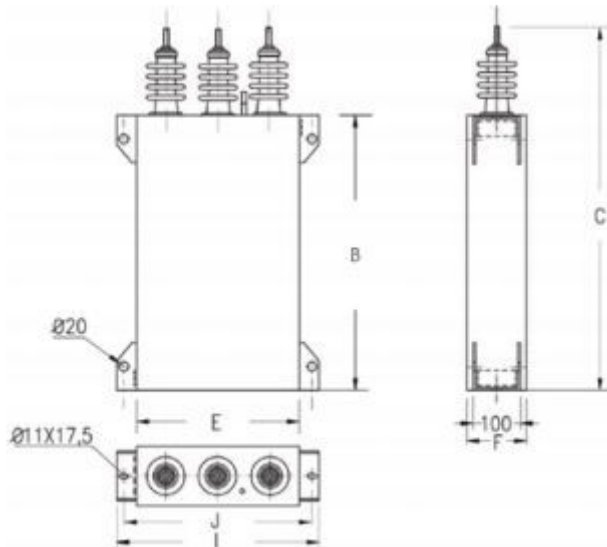


CONDENSADOR DE POTENCIA PARA MEDIA TENSIÓN (TRIFÁSICO)



“TABLA N°1”

TENSIONES NOMINALES	
CÓDIGO	TENSIÓN NOMINAL kv
5K00	0.3
5K30	3.3
5N30	6.3
5N60	6.6
5020	7.2
5R50	10.5

“TABLA N°2”

SOBRE TENSIONES PERMITIDAS	
CONDICIÓN	TENSIÓN DE TRABAJO
8 horas/día	1.10 Un
30 min./día	1.15 Un
5 min./200 veces	1.20 Un
1 min./200 veces	1.25 Un

“TABLA N°3”

CATEGORIAS DE TEMP		TEMPERATURA AMBIENTE		
SÍMBOLO	SIGNIFICADO	MAX	LA MEDIDA MAS ALTA EN CUALQUIER PERIODO DE	
-25 C	-25/50°C	50	24 horas	1 año
			40	30

“TABLA N°4”

ALTURA DE LOS AISLADORES	
BIL (kV)	Altura (mm)
60	152
75	185
95	225

“TABLA N°5”

UNIDADES TRIFÁSICAS			DIMENSIONES (mm)						PESO
CODIGO	POENCIA (kVA)	CORRIENTE A	A	B (***)	C	E	F	l (°)	Kg (**)
5K00	50	9.6	270	270	B-K	343	114	427	16
5K00	75	14.4	310	310	B-K	343	114	427	18
5K00	100	19.2	360	360	B-K	343	114	427	22
5K00	150	28.9	490	490	B-K	343	114	427	30
5K00	200	38.5	620	620	B-K	343	114	427	37
5K30	50	8.7	270	270	B-K	343	114	427	16
5K30	70	13.1	310	310	B-K	343	114	427	18
5K30	100	17.5	360	360	B-K	343	114	427	22
5K30	150	26.4	490	490	B-K	343	114	427	30
5K30	200	35	620	620	B-K	343	114	427	37
5N30	50	4.6	270	270	B-K	343	114	427	16
5N30	75	6.9	310	310	B-K	343	114	427	18
5N30	100	9.2	360	360	B-K	343	114	427	22
5N30	150	13.7	490	490	B-K	343	114	427	30
5N30	200	18.4	620	620	B-K	343	114	427	37
5N30	250	22.9	740	740	B-K	343	114	427	43
5N30	300	27.5	790	790	B-K	343	125	427	52
5N60	50	4.4	270	270	B-K	343	114	427	16
5N60	75	6.6	310	310	B-K	343	114	427	18
5N60	100	8.7	360	360	B-K	343	114	427	22
5N60	150	13	490	490	B-K	343	114	427	30
5N60	200	17.5	620	620	B-K	343	114	427	37
5N60	250	21.9	740	740	B-K	343	114	427	43
5N60	300	26.2	790	790	B-K	343	125	427	52
5020	50	4	270	270	B-K	343	114	427	16
5020	75	6	310	310	B-K	343	114	427	18
5020	100	8	360	360	B-K	343	114	427	22
5020	150	12	490	490	B-K	343	114	427	30
5020	200	16	620	620	B-K	343	114	427	37
5020	250	20	740	740	B-K	343	114	427	43
5020	300	24	790	790	B-K	343	125	427	52

(*) Las dimensiones pueden cambiar dependiendo del tamaño de los soportes (brackets), las dimensiones de los soportes pueden ser ofertados según requerimiento. (**) El peso de la cubierta de 16kg no está incluido, la cubierta es opcional. Las dimensiones máximas de la cubierta para la unidades TRIFÁSICAS en Media Tensión son 470mm x 600mm x (B+340). (***) Si la unidades son requeridas con soportes o pies, es necesario incrementar 30mm. Si las unidades no tienen soporte o pie, se pueden instalar en la base unos soportes para la fijación.

“TABLA N°6”

TENSIONES NOMINALES	
CÓDIGO	TENSIÓN NOMINAL
5K64	$6.3/\sqrt{3}$ -3.637
5N06	$10.5/\sqrt{3}$ -6.062
5Q12	$15.8/\sqrt{3}$ -9.122
5R15	$20/\sqrt{3}$ -11.547
5R82	$31.5/\sqrt{3}$ -18.186
5R90	$33/\sqrt{3}$ -19.052
5R99	$34.5/\sqrt{3}$ -19.918

“TABLA N°7”

SOBRETENSIONES PERMITIDAS	
CONDICIÓN	TENSIÓN DE TRABAJO
8 horas/día	1.10 Un
30 min./día	1.15 Un
5 min./200 veces	1.20 Un
1 min./200 veces	1.25 Un

“TABLA N°8”

CATEGORIAS DE TEMP		TEMPERATURA AMBIENTE		
SÍMBOLO	SIGNIFICADO	MAX	LA MEDIDA MAS ALTA EN CUALQUIER PERIODO DE	
-25 C	-25/50°C	50	24 horas	1 año
			40	30

“TABLA N°9”

ALTURA DE LOS AISLADORES	
BIL (kV)	Altura (mm)
60	152
75	185
95	225
125	255
150	275
170	299

“TABLA N°10”

UNIDADES MONOFÁSICAS			DIMENSIONES (mm)				PE SO
CÓDIGO	POTENCIA (kVA/r)	CORRIENTE A	A	C	E	F	kg (**)
5K64	50	13.7	240	B - K	343	114	15
5K64	100	27.5	360	B - K	343	114	23
5K64	150	41.2	470	B - K	343	114	26
5K64	167	45.9	600	B - K	343	114	33
5K64	200	55	490	B - K	343	114	29
5K06	50	8.2	240	B - K	343	114	15
5K06	100	16.5	360	B - K	343	114	23
5K06	150	24.7	470	B - K	343	114	26
5K06	167	27.6	600	B - K	343	114	33
5K06	200	33	600	B - K	343	114	40
5K06	300	49.5	600	B - K	343	150	50
5K06	417	68.8	600	B - K	343	210	62
5Q12	50	5.5	240	B - K	343	114	15
5Q12	100	11	360	B - K	343	114	23
5Q12	150	16.4	470	B - K	343	114	26
5Q12	167	18.3	600	B - K	343	114	33
5Q12	200	22	600	B - K	343	114	40
5Q12	300	33	600	B - K	343	150	50
5Q12	417	45.7	600	B - K	343	210	62
5R15	50	4.3	240	B - K	343	114	15
5R15	100	8.7	360	B - K	343	114	23
5R15	150	13	470	B - K	343	114	26
5R15	167	14.5	600	B - K	343	114	33
5R15	200	17.3	600	B - K	343	114	40
5R15	300	26	600	B - K	343	150	50
5R15	417	36.1	600	B - K	343	210	62
5R82	50	2.8	240	B - K	343	114	15
5R82	100	5.5	360	B - K	343	114	23
5R82	150	8.3	470	B - K	343	114	26
5R82	167	9.2	600	B - K	343	114	33
5R82	200	11	600	B - K	343	114	40
5R82	300	16.5	600	B - K	343	150	50
5R82	417	22.9	600	B - K	343	210	62
5R90	50	2.6	240	B - K	343	114	15
5R90	100	5.3	360	B - K	343	114	23
5R90	150	7.9	470	B - K	343	114	26
5R90	167	8.8	600	B - K	343	114	33
5R90	200	10.5	600	B - K	343	114	40
5R90	300	15.7	600	B - K	343	150	50
5R90	417	21.9	600	B - K	343	210	62
5R99	50	2.5	240	B - K	343	114	15
5R99	100	5	360	B - K	343	114	23
5R99	150	7.5	470	B - K	343	114	26
5R99	167	8.4	600	B - K	343	114	33
5R99	200	10	600	B - K	343	114	40
5R99	300	15.1	600	B - K	343	150	50
5R99	417	20.9	600	B - K	343	210	62